



DIMENSION DIAGRAM KAWAMOTO MODEL: KTY2-MFB 川本KTY2-MFB形セフティエース外形寸法図 (60Hz)

Confirmed article
認定品

(No. PUA2-03-01号)

Specification
仕様

Serial No.
機器番号 FP-1

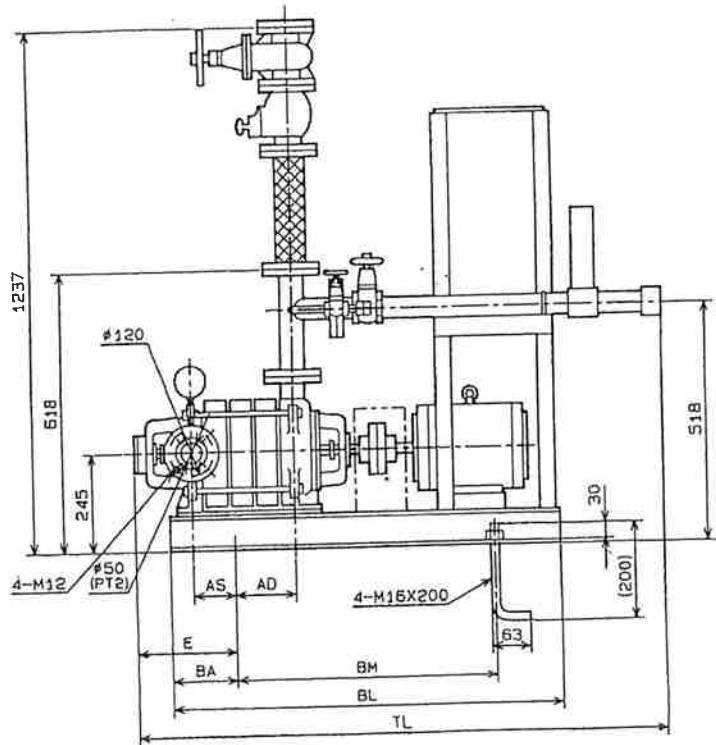
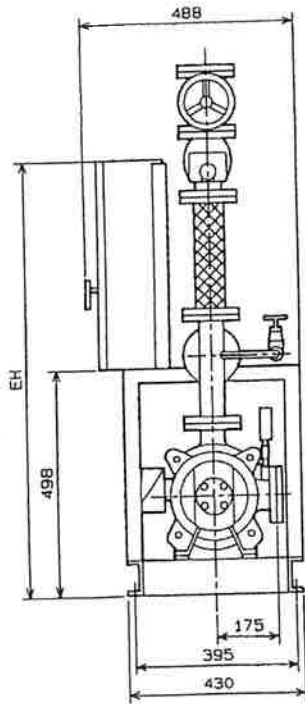
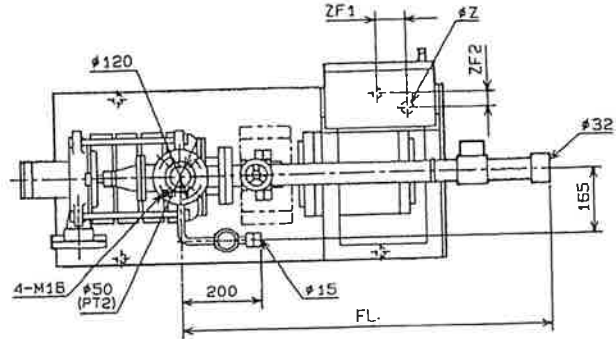
Use
用途 屋内消火栓

Model 形 式	Suction Bore 吸込口径	Discharge Bore 吐出口径	Capacity 吐出量	Total Head 全揚程	Motor Output 電動機出力	Quantity 台数
	mm	mm	ℓ/min	m	KW	
KTY2-506x5S-M7.5FB	50	50	300	67	7.5	1

Three phase Synchronous speed
三相 200V 同期回転数 60Hz 1,800rpm 極数 4P

Accessory except illustration
図示以外の付属品

- Standard accessory
- 標準付属品
- Naught
- 無
- Special accessory
- 特別付属品



参考図面②

[更新機も仕様圧力等性能は同じ]

Unit
(単位: mm)

Bore 口径 (mm)	Model 形 式	Motor 電動機 (KW)	Combination 組合せ寸法							Base ベース			Others その他			Weight 重量 (Kgf)
			AS	AD	E	FL	TL	EH	BL	BA	BM	ZF1	ZF2	Z		
50	KTY2-506x3S-M3.7FB	3.7	65	145	230	1035	1410	968	1000	185	630	88	72	27	203	
	KTY2-506x4S-M5.5FB	5.5	160	115	325	1035	1475	998	1060	215	630	125	62	40	240	
	KTY2-506x5S-M7.5FB	7.5	70	270	235	1035	1540	998	1180	190	800	110	62	40	263	
	KTY2-506x6S-M7.5FB	7.5	135	270	300	1035	1605	998	1180	190	800	110	62	40	279	

Paint color Vermillion Munsell chroma
塗装色: バーミリオン マンセル No.7.5R4/14

KAWAMOTO PUMP MFG. CO., LTD.
株 川 本 製 作 所

ポンプ標準試験成績表

Use
用途: _____

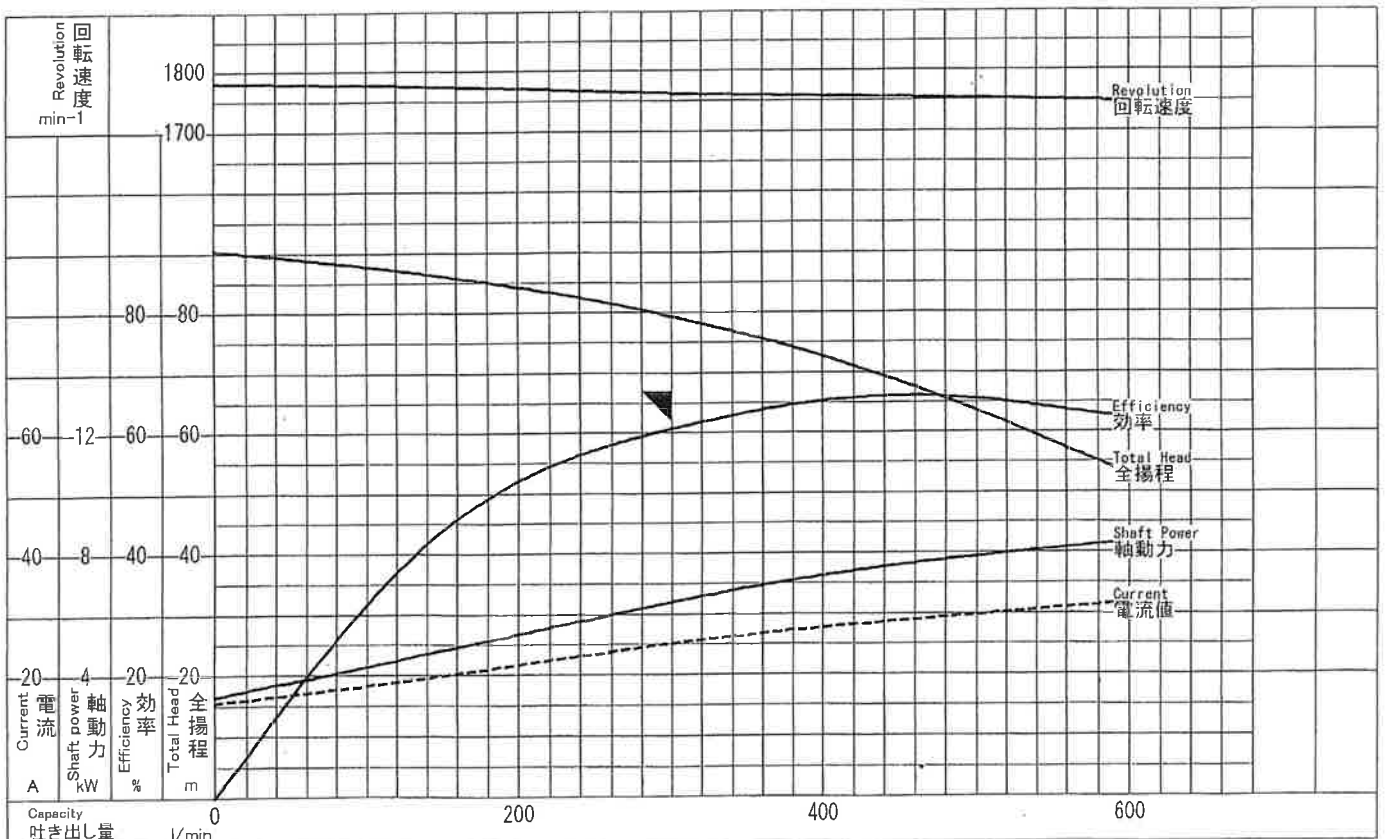
Model
形式: KTY2-506X5S-M7.5FB

MFG No.
製造番号: _____

Date
試験: _____ 年 月 日

Rating 規定要目	Bore 口径	Capacity 吐出し量		Total head 全揚程	Synchronous speed 同期回転速度		Motor output モータ出力	
	50 mm	300	l/min	67 m	1800	min ⁻¹	7.5 kW	
Motor モータ 要目	Model 形式	Output 出力	Frequency 周波数	Voltage 電圧	Current 電流	Poles 極数	Revolution 回転速度	Manufacturer 製造者名
	MRA7135A	7.5 kW	60 Hz	200 V	27 A	4 極	1740 min ⁻¹	

Item 計測項目	1	2	3	4	5
Revolution 回転速度 min ⁻¹	1782	1775	1763	1756	1749
Capacity 吐出し量 l/min	0	150	300	450	590
Total head 全揚程 m	90.5	86.2	79.4	68.5	54
Water H.P 理論動力 kW	0	2.1	3.88	5.02	5.19
Motor モータ	Voltage 電圧 V	200	200	200	200
	Current 電流 A	15.5	19.9	25.1	28.8
	Input 入力 kW	3.7	5.3	7	8.3
	Efficiency 効率 %	89.2	90.6	91.4	91.6
Shaft power 軸動力 kW	3.3	4.8	6.4	7.6	8.3
Pump efficiency ポンプ効率 %	0	43.9	60.7	66.1	62.6



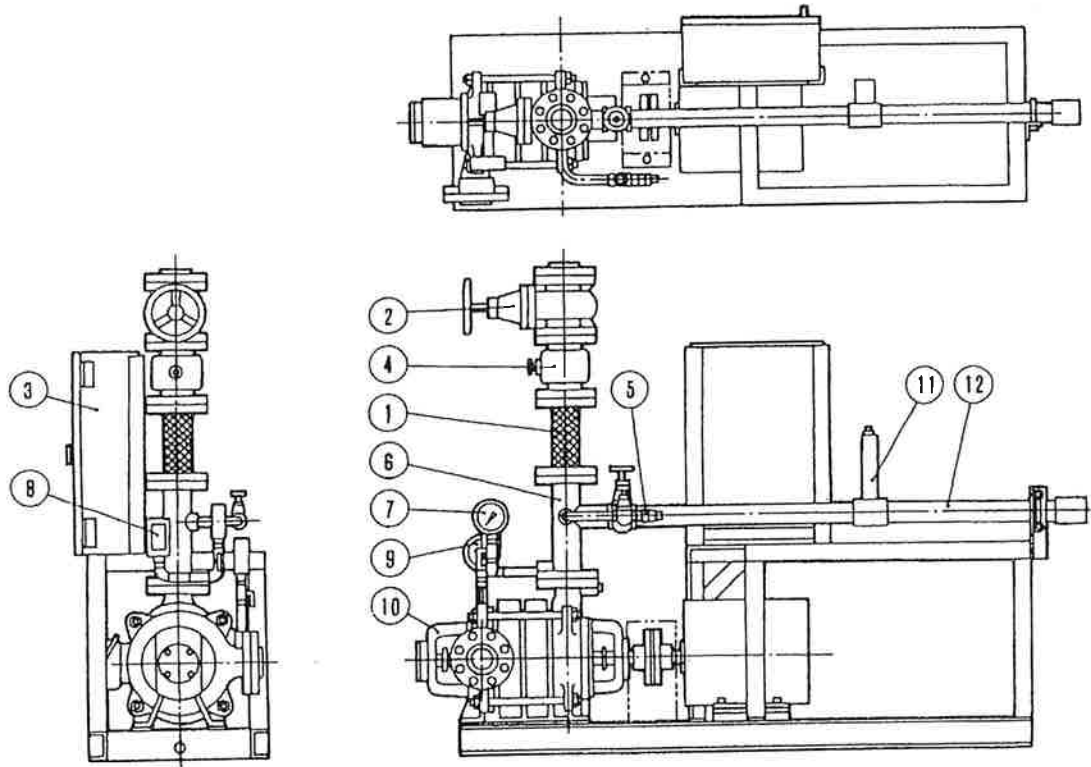
参考図面③

[※モータが高效率となり仕様が若干変わる。]



川本KTY2-MFB・MFG形セフティエース部品配置図

認定品



No.	部 品 名	備 考	No.	部 品 名	備 考
1	可とう継手	金属製	8	自動点検用圧力開閉器	KTY2-MFBの場合
2	仕切弁	インジケーター付	9	連成計	
3	ECKB形制御盤	KTY2-MFBの場合	10	ポンプ	KTY2形消火ポンプ (4極電動機使用)
3	ECKB形制御盤	KTY2-MFGの場合	11	流量計	直読式
4	逆止め弁	バイパス弁付	12	性能試験用配管	
5	常時逃し用オリフィス		※	基礎ボルト	
6	連結管		※	相フランジ	
7	圧力計				

※印は標準付属品です

参考図面 ④ [※提供部品も同じ]

KAWAMOTO PUMP MFG. CO., LTD.

株式会社 川本製作所